

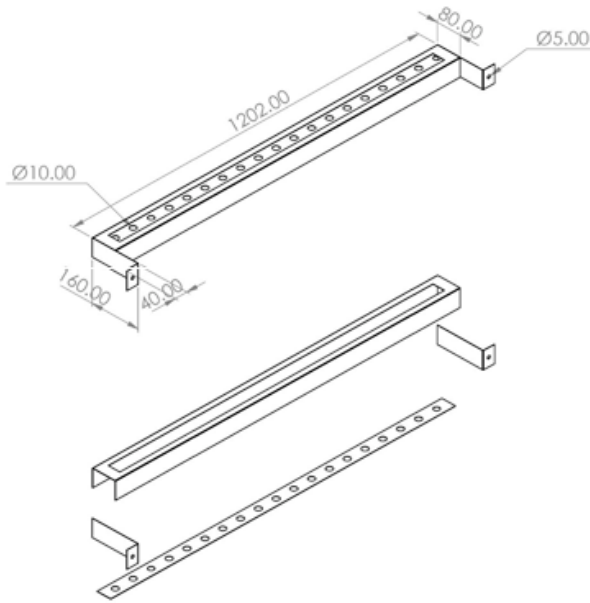
LED Industrial

Lámpara Lineal Led

Antivandálica 60W



>75 CRI IP65



Potencia	60 W
Voltaje	220 V
Corriente	250 mA
Temperatura de color	7000 °K
Lúmenes	5400 lm
CRI	> 75
Eficacia asignada	90 lm/W
Temperatura de trabajo	-25 °C a 60°C
Protección IP	IP 65
Ángulo de luz	115°
Cuerpo Acero	
Dimensiones	1200 x 80 mm
Cantidad de led	19
Driver	LPV - 60W

